

## IMT-FIC13V13F11-63 V1.0

13MP OmniVision OV13870 Interfaccia MIPI Messa a fuoco fissa  
Modulo fotocamera



Vista frontale



Retrovisore

### Specifiche

<b>Modulo telecamera n.</b>	<b>IMT-FIC13V13F11-63 V1.0</b>
<b>Risoluzione</b>	13MP
<b>Sensore d'immagine</b>	OV13870
<b>Tipo di sensore</b>	1/2.74"
<b>Dimensione pixel</b>	1.25 um x 1.25 um
<b>EFL</b>	2.35 mm
<b>F.NO</b>	2.20
<b>Pixel</b>	4224 x 3136
<b>Vista ad angolo</b>	117.2°(DFOV) 97.0°(HFOV) 79.3°(VFOV)
<b>Dimensioni dell'obiettivo</b>	8.50 x 8.50 x 7.00 mm
<b>Dimensioni del modulo</b>	62.00 x 9.20 mm
<b>Tipo di modulo</b>	Messa a fuoco fissa
<b>Interfaccia</b>	MIPI
<b>Circuito integrato Autista AF VCM</b>	Nessuno
<b>Tipo di lente</b>	Taglio IR a 650 nm
<b>Temperatura di esercizio</b>	-30°C to +85°C
<b>Connettore di accoppiamento</b>	BAF04-30083-0500

## IMT-FIC13V13F11-63 V1.0

13MP OmniVision OV13870 Interfaccia MIPI Messa a fuoco fissa  
Modulo fotocamera



Vista dall'alto



Vista laterale



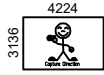
Vista dal basso



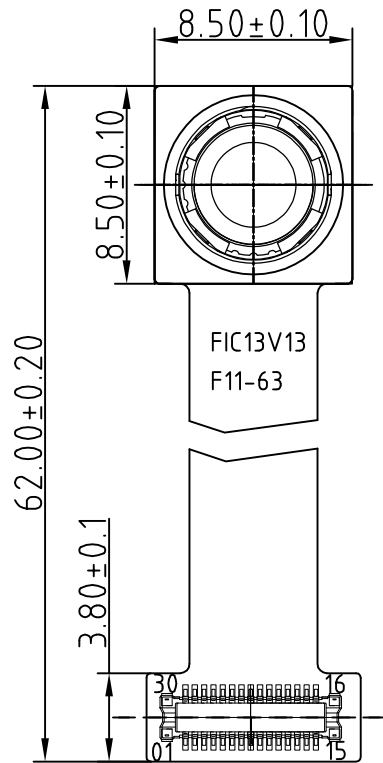
Connettore di accoppiamento

# ROHS

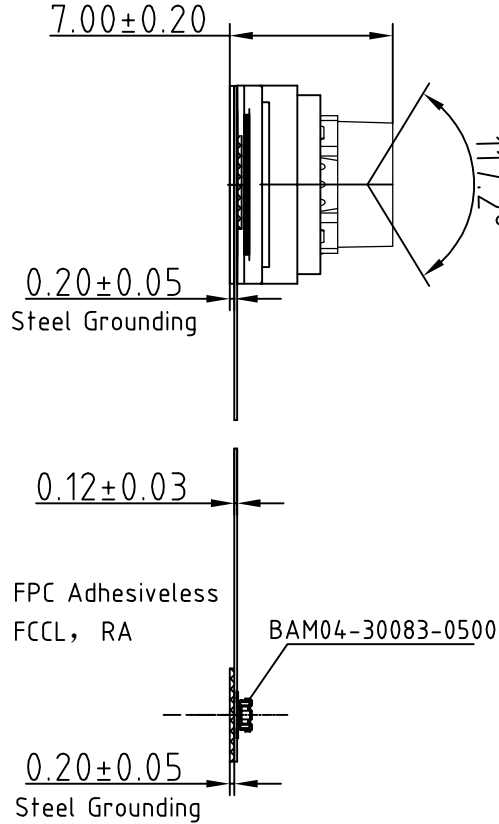
PIN	SIGNAL
1	DGND
2	DP2
3	DN2
4	DGND
5	MDP0
6	MDN0
7	DGND
8	MCP
9	MCN
10	DGND
11	MDP1
12	MDN1
13	DGND
14	DP3
15	DN3
16	DGND
17	NC
18	RESET
19	SDA
20	SCL
21	MCLK
22	DGND
23	D0VDD
24	DVDD
25	AVDD
26	AGND
27	NC
28	NC
29	NC
30	DGND



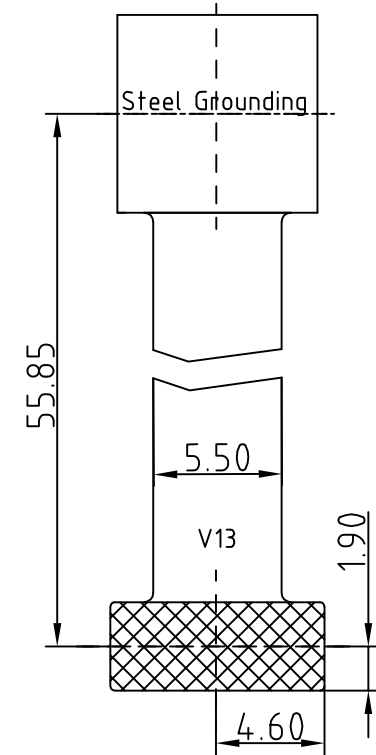
Version	Mark	Information	Date
V1.0	PD	First Version	2022-03-09



TOP VIEW



SIDE VIEW



BOTTEM VIEW

NOTE:

1.The device slave address:0x6C(w)

## Parameters:

### 1、Sensor specification:

Image Sensor: OV13870  
 Pixel: 1.25um×1.25um  
 Lens Type: 1/2.74  
 Important Voltage Description: DVDD1.2V  
 (external power supply);

### 2、Lens specification:

FOV: D:117.2°H:97°V:79.3°  
 F/NO.: 2.2  
 TV distortion: -7.05%  
 Focal length: 2.35mm  
 Composition: 6P

[www.InMakerTech.com](http://www.InMakerTech.com)

Designed By	Kevin	Model Name:	FIC13V13F11-63		
Checked By	Aouly Yan	Projection Type:	Unit:	Material: -----	
			mm	Sheet:	Version:
			Scale:	1 of 1	1/0
		Third Angle	1:1		



# OV13870 13MP product brief



## 13-Megapixel PureCel®Plus-S Sensor for High-End Mobile Applications



available in  
a lead-free  
package

OmniVision's OV13870 is the industry's first 13-megapixel "big pixel" sensor capable of recording full-resolution 1080p high definition (HD) video at 240 frames per second (fps). The OV13870 also features a 12-bit analog to digital converter (ADC) to enable better low light signal to noise ratio (SNR), phase detection auto focus (PDAF), and dedicated support for dual-camera functionality.

Built on OmniVision's new PureCel Plus-S pixel architecture, the OV13870 delivers best-in-class pixel performance with significant improvements in low-light

performance and crosstalk reduction with minimal chip size. Even with a 1/2.74-inch optical format, the OV13870 has an extremely compact module with a z-height of about 5.2 mm.

The OV13870 can capture full-resolution 13-megapixel still images at 45 fps or record ultra-high resolution 4K2K video at 60 fps, 1080p full HD at 240 fps, or 720p HD at 300 fps with binning and cropping.

Find out more at [www.ovt.com](http://www.ovt.com).



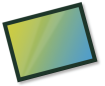
## Applications

- Smartphones
- Tablets
- PC Multimedia

## Product Features

- 1.25  $\mu\text{m}$  x 1.25  $\mu\text{m}$  pixel
- optical size of 1/2.74"
- 33.99° CRA
- enhanced dual cam support
- high-speed architecture for fast frames per second (fps)
- programmable controls for frame rate, mirror and flip, cropping, and windowing
- supports images sizes:
  - 13MP (4224x3136)
  - 4K2K (3840x2160)
  - 1080p (1920x1080)
  - 720p (1280x720), and more
- two-wire serial bus control (SCCB)
- strobe output to control flash
- embedded 13.5 kbits of one-time programmable (OTP) memory
- support for phase detection auto focus (PDAF)
- two on-chip phase lock loops (PLLs)
- programmable controls for gain, exposure, frame rate, image size, horizontal mirror, vertical flip, cropping, and panning
- image quality controls for:
  - defect pixel correction
  - automatic black level calibration
  - lens shading correction
  - alternate row HDR
- built-in temperature sensor
- typical module size: 9.5 x 9.5 x <math>5.55\text{ mm}</math>

# OV13870



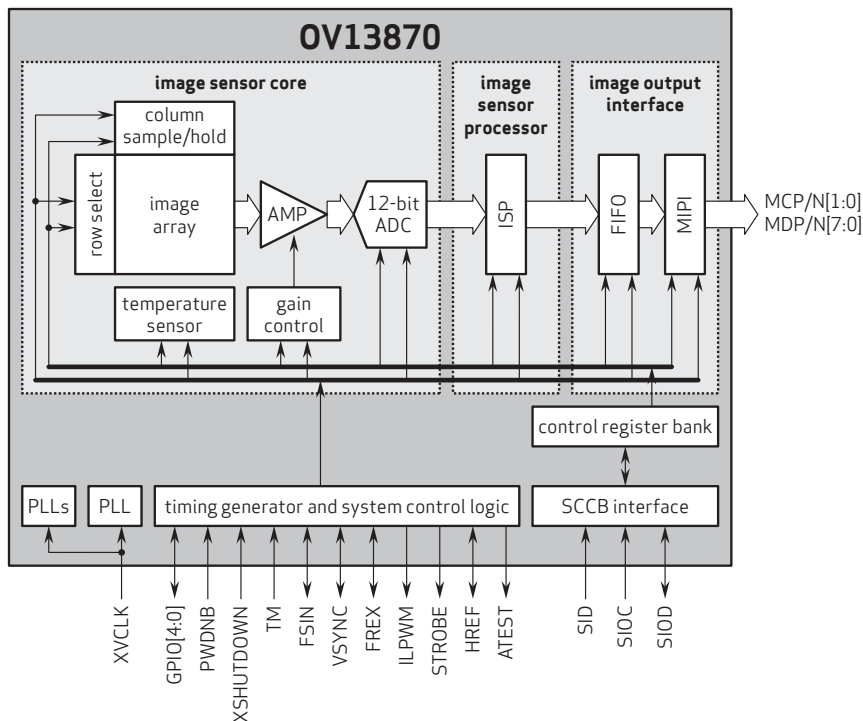
## Ordering Information

- OV13870-GA5A-Z**  
(color, chip probing, 150  $\mu\text{m}$  backgrinding, reconstructed wafer with good die)

## Product Specifications

- active array size:** 4224 x 3136
- power supply:**
  - core: 1.2V
  - analog: 2.8V
  - I/O: 1.8V
- power requirements:**
  - active: 320mW @ full-res, 30 fps, 12-bit
  - standby: 265mW @ full-res, 30 fps, 10-bit
  - XSHUTDOWN: <math><10\ \mu\text{W}</math>
- temperature range:**
  - operating: -30°C to +85°C junction temperature
  - stable image: 0°C to +60°C junction temperature
- output formats:** 12/10-bit RGB RAW, DPCM 12-8 compression
- lens size:** 1/2.74"
- lens chief ray angle:** 33.99° non-linear
- input clock frequency:** 6 - 27 MHz
- maximum image transfer rate:**
  - 13MP (10-bit) (4:3): 45 fps
  - 13MP (12-bit) (4:3): 30 fps
  - 4K2K (16:9): 60 fps
  - 1080p FHD (crop+bin): 240 fps
  - 720p HD (bin+upscale): 240 fps
  - 720p HD (bin+crop): 300 fps
- sensitivity:** 450 mV/lux-sec
- max S/N ratio:** 36.4 dB
- dynamic range:** 63.4 dB @ 8x gain
- scan mode:** progressive
- pixel size:** 1.25  $\mu\text{m}$  x 1.25  $\mu\text{m}$
- image area:** 5320  $\mu\text{m}$  x 3960  $\mu\text{m}$
- die dimensions:**
  - COB: 6300  $\mu\text{m}$  x 4900  $\mu\text{m}$
  - RW: 6350  $\mu\text{m}$  x 4950  $\mu\text{m}$

## Functional Block Diagram



4275 Burton Drive  
Santa Clara, CA 95054  
USA

Tel: + 1 408 567 3000  
Fax: + 1 408 567 3001  
www.ovt.com

OmniVision reserves the right to make changes to their products or to discontinue any product or service without further notice. OmniVision and the OmniVision logo are registered trademarks of OmniVision Technologies, Inc. PureCel and PureCel-S are trademarks of OmniVision Technologies, Inc. All other trademarks are the property of their respective owners.



OmniVision



## Applicazioni per fotocamere



Pilota automobilistico



Diretta streaming



Video conferenza



Rilevamento biometrico Eye Tracker



Visione artificiale



Monitor agricolo



Sicurezza della visione notturna



Drone e occhi d'aquila sportivi



Fotocamera interattiva per animali domestici



## Tabella di riferimento per la definizione dei pin del modulo telecamera

OmniVision	Sony	Himax	Samsung	On-Semi	Aptina	Himax	GalaxyCore	PixArt	Sensori di immagine
Segnale pin		Descrizione							
DGND GND		terra per il circuito digitale							
AGND		terra per il circuito analogico							
PCLK DCK		Uscita PCLK DVP							
XCLR PWDN XSHUTDOWN STANDBY		spegnimento attivo alto con resistenza pull-down interna							
MCLK XVCLK XCLK INCK		orologio di ingresso del sistema							
RESET RST		reset attivo basso con resistenza pull-up interna							
NC NULL		non connesso							
SDA SIO_D SIOD		Dati SCCB							
SCL SIO_C SOIC		Orologio di ingresso SCCB							
VSYNC XVS FSYNC		Uscita DVP VSYNC							
HREF XHS		Uscita DVP HREF							
DOVDD		alimentazione per il circuito I/O							
AFVDD		power for VCM circuit							
AVDD		alimentazione per il circuito VCM							
DVDD		potenza per il circuito digitale							
STROBE FSTROBE		uscita stroboscopica							
FSIN		sincronizzare il segnale VSYNC dall'altro sensore							
SID		Ingresso ID ultimo bit SCCB							
ILPWM		indicatore di uscita dell'otturatore meccanico							
FREX		frame exporuse / mechanical shutter							
GPIO		esposizione del telaio/otturatore meccanico							
SLASEL		Selezione indirizzo slave I2C							
AFEN		abilitare attivo alto sull'IC del driver VCM							
<b>Interfaccia MIPI</b>									
MDN0 DN0 MD0N DATA_N DMO1N		Uscita negativa della prima corsia dati MIPI							
MDP0 DP0 MD0P DATA_P DMO1P		Uscita positiva della prima corsia dati MIPI							
MDN1 DN1 MD1N DATA2_N DMO2N		Uscita negativa MIPI 2a corsia dati							
MDP1 DP1 MD1P DATA2_P DMO2P		Uscita positiva MIPI 2a corsia dati							
MDN2 DN2 MD2N DATA3_N DMO3N		Uscita negativa MIPI 3a corsia dati							
MDP2 DP2 MD2P DATA3_P DMO3P		Uscita positiva MIPI 3a corsia dati							
MDN3 DN3 MD3N DATA4_N DMO4N		Uscita negativa MIPI 4a corsia dati							
MDP3 DP3 MD3P DATA4_P DMO4P		Uscita positiva MIPI 4a corsia dati							
MCN CLKN CLK_N DCKN		Uscita negativa dell'orologio MIPI							
MCP CLKP MCP CLK_P DCKN		Uscita positiva dell'orologio MIPI							
<b>Interfaccia parallela DVP</b>									
D0 DO0 Y0		Porta di uscita dati DVP 0							
D1 DO1 Y1		Porta di uscita dati DVP 1							
D2 DO2 Y2		Porta di uscita dati DVP 2							
D3 DO3 Y3		Porta di uscita dati DVP 3							
D4 DO4 Y4		Porta di uscita dati DVP 4							
D5 DO5 Y5		Porta di uscita dati DVP 5							
D6 DO6 Y6		Porta di uscita dati DVP 6							
D7 DO7 Y7		Porta di uscita dati DVP 7							
D8 DO8 Y8		Porta di uscita dati DVP 8							
D9 DO9 Y9		Porta di uscita dati DVP 9							
D10 DO10 Y10		Porta di uscita dati DVP 10							
D11 DO11 Y11		Porta di uscita dati DVP 11							



## Test di affidabilità della fotocamera

Elemento di ispezione dell'affidabilità		Metodo di prova	Criteri di accettazione	
Categoria	Articolo			
Ambientale	Magazzinaggio Temperatura	No.Alto 60°C 96 ore	Camera di temperatura	Nessuna situazione anomala
		Bassa -20°C 96 ore	Camera di temperatura	Nessuna situazione anomala
	Operazione Temperatura	Alta 60°C 24 ore	Camera di temperatura	Nessuna situazione anomala
		Bassa -20°C 24 ore	Camera di temperatura	Nessuna situazione anomala
	Umidità	60°C 80% 24 ore	Camera di temperatura	Nessuna situazione anomala
Shock termico	Alta 60°C 0,5 ore Bassa -20°C 0,5 ore Pedalare in 24 ore	Camera di temperatura	Nessuna situazione anomala	
Fisico	Prova di caduta (Caduta libera)	Senza confezione 60 cm	10 volte su pavimento in legno	Elettricamente Funzionale
		Con Confezione 60cm	10 volte su pavimento in legno	Elettricamente Funzionale
	Prova di vibrazione	50 Hz Asse X 2 mm 30 min	Tavola vibrante	Elettricamente Funzionale
		50 Hz Asse Y 2 mm 30 min	Tavola vibrante	Elettricamente Funzionale
		50 Hz Asse Z 2 mm 30 min	Tavola vibrante	Elettricamente Funzionale
Trazione del cavo Prova di forza	Peso di carico 4 kg 60 secondi Pedalare in 24 ore	Macchina per prove di trazione	Elettricamente Funzionale	
Elettrico	Prova ESD	Scarica a contatto 2 KV	Macchina per test ESD	Elettricamente Funzionale
		Scarica d'aria 4 KV	Macchina per test ESD	Elettricamente Funzionale
	Prova di invecchiamento	Accensione/spegnimento 30 secondi Pedalare in 24 ore	Interruttore di alimentazione	Elettricamente Funzionale
	Connettore USB	Accensione/spegnimento 250 volte	Plug and Unplug	Elettricamente Funzionale







## Standard di ispezione della telecamera

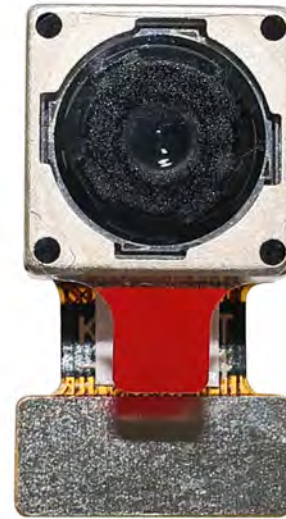
Elemento di ispezione		Metodo di ispezione	Standard di ispezione		
Categoria	Articolo				
Aspetto	FPC / PCB	Colore	L'occhio nudo	Non sono ammesse differenze sostanziali.	
		Essere strappato/tritato	L'occhio nudo	L'esposizione alle crepe del rame non è consentita.	
		Marcatura	L'occhio nudo	Chiaro, riconoscibile (entro 30 cm di distanza)	
	Titolare	Graffi	L'occhio nudo	L'esposizione a crepe interne non è consentita	
		Spacco	L'occhio nudo	Rispetta lo standard di altezza	
		Vite	L'occhio nudo	Assicurarsi che siano presenti le viti (se presenti)	
		Danno	L'occhio nudo	L'esposizione a crepe interne non è consentita	
	Lente	Graffio	L'occhio nudo	Nessun effetto sullo standard di risoluzione	
		Contaminazione	L'occhio nudo	Nessun effetto sullo standard di risoluzione	
		Pellicola d'olio	L'occhio nudo	Nessun effetto sullo standard di risoluzione	
		Nastro di copertura	L'occhio nudo	Nessun problema sull'aspetto.	
	Funzione	Immagine	Nessuna comunicazione	Scheda di prova	Non autorizzato
			Pixel luminoso	Lavagna	Non consentito nel Centro immagini
Pixel scuro			Lavagna bianca	Non consentito nel Centro immagini	
Offuscato			L'occhio nudo	Non autorizzato	
Nessuna immagine			L'occhio nudo	Non autorizzato	
Linea verticale			L'occhio nudo	Non autorizzato	
Linea orizzontale			L'occhio nudo	Non autorizzato	
Perdita di luce			L'occhio nudo	Non autorizzato	
Immagine lampeggiante			L'occhio nudo	Non autorizzato	
Ammaccare			Inspection Jig	Non autorizzato	
Risoluzione			Grafico	Segue lo standard della tabella di ispezione in uscita	
Colore			L'occhio nudo	Nessun problema	
Rumore			L'occhio nudo	Non autorizzato	
Angolo buio			L'occhio nudo	Meno di 100px per 100px	
Risoluzione del colore			L'occhio nudo	Nessun problema	
Dimensione	Altezza	L'occhio nudo	Segue la scheda tecnica di approvazione		
	Larghezza	L'occhio nudo	Segue la scheda tecnica di approvazione		
	Larghezza	L'occhio nudo	Segue la scheda tecnica di approvazione		
	Complessivamente	L'occhio nudo	Segue la scheda tecnica di approvazione		

## Soluzioni a pacchetto IMT

Modulo fotocamera IMT



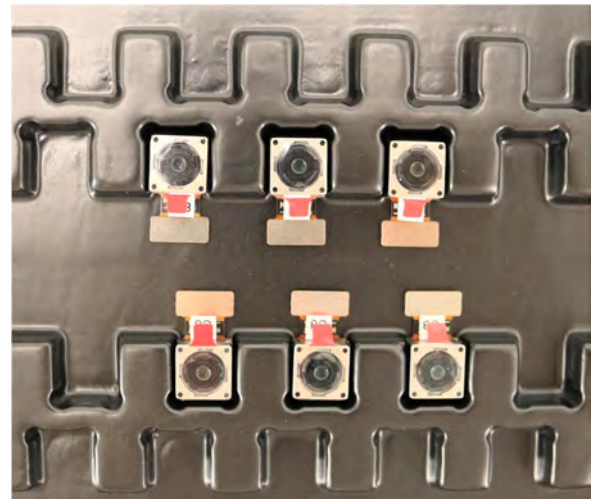
Komplett mit Linsenschutzfolie



Vassoio con griglia e spazio

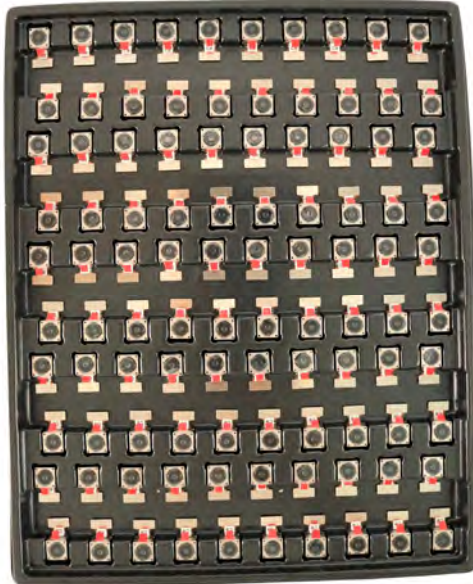


Posiziona le fotocamere sul vassoio

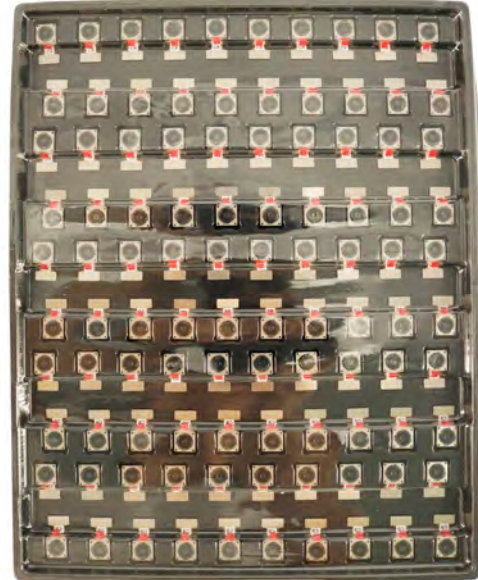


## Soluzioni a pacchetto IMT

Scomparto completo con fotocamere



Coprire la teglia con il coperchio



Posizionare il vassoio nella busta antistatica



Aspirare il sacchetto antistatico





## Soluzioni a pacchetto IMT

**Busta sottovuoto antistatica sigillata con etichette**

1. Modello e descrizione
2. Quantità
3. Codice data di produzione
4. Attenzione



## Soluzioni a pacchetto IMT

Posizionare i fogli di schiuma tra i sacchetti del vassoio



I pannelli in schiuma sono più grandi dei vassoi



Posizionare i pannelli in schiuma e i vassoi nella scatola



I pannelli in schiuma si fissano saldamente nella scatola



Chiudere la scatola del carbone



Etichetta la scatola di spedizione del carbonio





## Soluzioni a pacchetto IMT

Modulo fotocamera USB

Completo di pellicola protezione lente



Posizionare il campione della fotocamera nella borsa antistatica

Posiziona le fotocamere USB nello scomparto



Sigillare il vassoio con un sacchetto antistatico

Etichetta la scatola di spedizione del carbonio





## Soluzioni a pacchetto IMT

Posizionare il campione della fotocamera nella borsa antistatica



Posizionare i connettori nella busta antistatica



Etichettare le buste dei campioni



Inserire i connettori nella bobina



Posizionare i campioni nella scatola del carbone



Inserire i connettori nella scatola del carbone

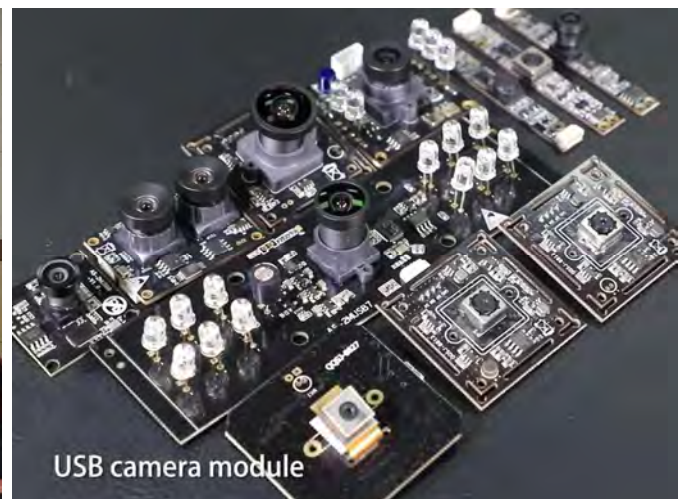


## Azienda INNOMAKER TECHNOLOGIES

InnoMaker Technologies Limited (IMT) è stata fondata nel 2017, un produttore guidato dalla tecnologia di nuova generazione specializzato nella ricerca, progettazione e produzione di prodotti audio e video. IMT occupa uno stabilimento automatizzato di 20.000 piedi quadrati con 100 dipendenti e un rendimento annuo di 30.000.000 di telecamere.

IMT fornisce OEM, progettazione ODM, produzione a contratto e costruisce prodotti per fotocamere. Puoi fornirci i requisiti, anche con una bozza manuale, le nostre vendite e ingegneria collaboreranno per soddisfare le tue esigenze. Ci consideriamo il vostro partner a lungo termine nello sviluppo di soluzioni pratiche e innovative.

Il nostro team copre tutto, dallo sviluppo del concetto iniziale al prodotto prodotto in serie. IMT è specializzata nella progettazione personalizzata di fotocamere, materie prime, ingegneria elettronica, sviluppo firmware/software, test di prodotto e progettazione di imballaggi. I nostri esperti sistemi di fornitura strategica offrono una capacità produttiva solida e affidabile per ordini di varie dimensioni.



## Garanzia limitata

IMT fornisce la seguente garanzia limitata se hai acquistato il/i Prodotto/i direttamente dalla società IMT o dal sito web di IMT [www.InMakerTech.com](http://www.InMakerTech.com). I prodotti acquistati da altri venditori o fonti non sono coperti dalla presente Garanzia limitata. IMT garantisce che i Prodotti saranno esenti da difetti nei materiali e nella lavorazione in condizioni di utilizzo normale per un periodo di un (1) anno dalla data di ricezione del prodotto ("Periodo di garanzia").

Per tutti i Prodotti che contengono o sviluppano difetti materiali o di lavorazione durante il Periodo di garanzia, IMT, a sua esclusiva discrezione, (i) riparerà il/i Prodotto/i; (ii) sostituire il(i) Prodotto(i) con uno(i) nuovo(i) o ricondizionato (Prodotto(i) sostitutivo(i) di modello identico o equivalente dal punto di vista funzionale); o (iii) fornirti un rimborso del prezzo pagato per il/i Prodotto/i.

La presente Garanzia limitata di IMT è limitata esclusivamente alla riparazione e/o sostituzione nei termini sopra indicati. IMT non è affidabile né responsabile per eventuali eventi successivi.







## La forza della nostra azienda

### Fabbrica potente



### Servizio professionale



### Consegna promessa

